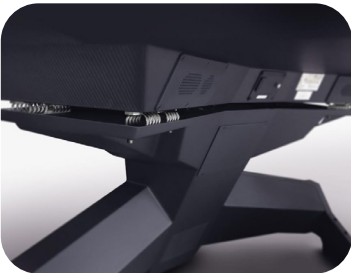


BERKİN
ENGINEERING®
Your trustworthy Partner On Course Of Success

TEK OPERATÖR MFC06 KONSOLU

MFC06, askeri projeler için tasarlanmış çok işlevli, tek operatörlü bir konsoldur. Modülünün zemine doğrudan bağlanması sayesinde şoklara ve titreşimlere karşı direnç sağlar.



ÖZELLİKLER

- ◆ Floating Deck
- ◆ Sağ/Sol operasyonel yapılandırabilirlik
- ◆ Uzak kontrol
- ◆ Konsolun şekli, farklı düzenleme ayarlarını kolayca oluşturulmasında olarak sağlar

TEMEL FAYDALAR

- ◆ Modülerlik
- ◆ Çok yönlülük
- ◆ Kolay taşınabilirlik ve kurulum



TEK OPERATÖR MFC06 KONSOLU

TEKNİK AÇIKLAMA

FİZİKSEL ÖZELLİKLER

Boyutlar (YxGxD)	1298 x 1289 x 892 mm
Ağırlık	≤ 100 kg ± 5%

ELEKTRİKSEL ÖZELLİKLER

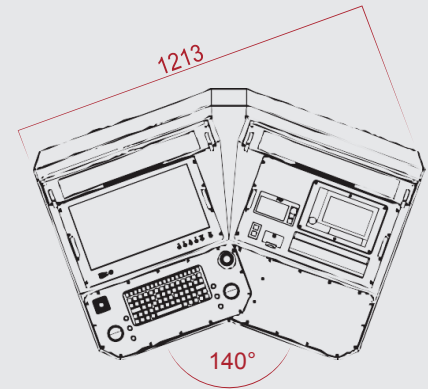
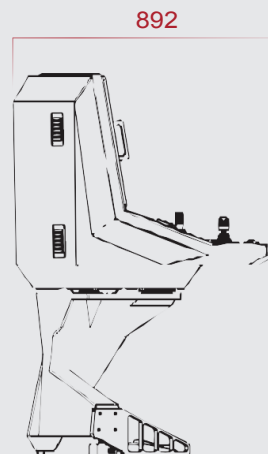
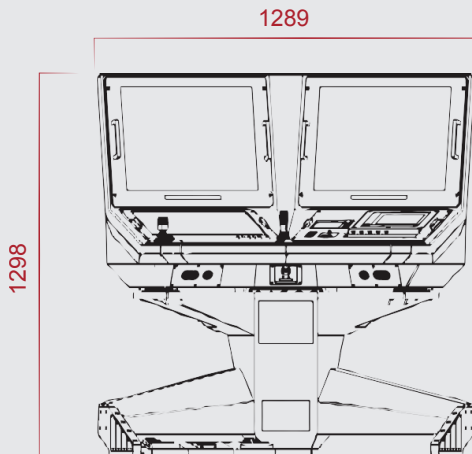
Güç Kaynağı	90 ÷ 264 Vac
Sıklık	47 ÷ 63 Hz
Emilen Güç	< 300 W

KARŞILAMAK İÇİN TASARLANDI

Şok	MIL-STD-810G 1 mthd 516'yı değiştirin. 5 İşlem
Titreşimler	MIL-STD-167-1A 0.25 mm da 5 a 14 Hz 0.2g da 14 a 100 Hz
Ortam Basıncı	MIL-HDBK- 2036
Emisyonlar / Duyarlılık	MIL-STD-461G RE101 RE102 CE102 RS101 RS103 CS101 CS114 CS116
Akustik Gürültü	MIL-STD-1474E



MFC son derece çok yönlü ve uyarlanabilir; arka arkaya veya yan yana düzenlemeyle tek, çift, çoklu operatör istasyonlarını, dairesel adaları kolayca oluşturmanıza olanak tanır.



Tüm boyutlar milimetre cinsinden ifade edilir.



Berkin Mühendislik haber vermeden ürün özelliklerinde değişiklik yapma hakkını saklı tutar.

berkinengineering.com