

SİNKRO - SAYISAL SAYISAL - SİNKRO ÇEVİRİCİLER

Sinkro sinyallerini sayısal açığa bilgisine ve sayısal veriyi sinkro sinyallerine çevirir.

SİNKRO - SAYISAL ÇEVİRİCİ

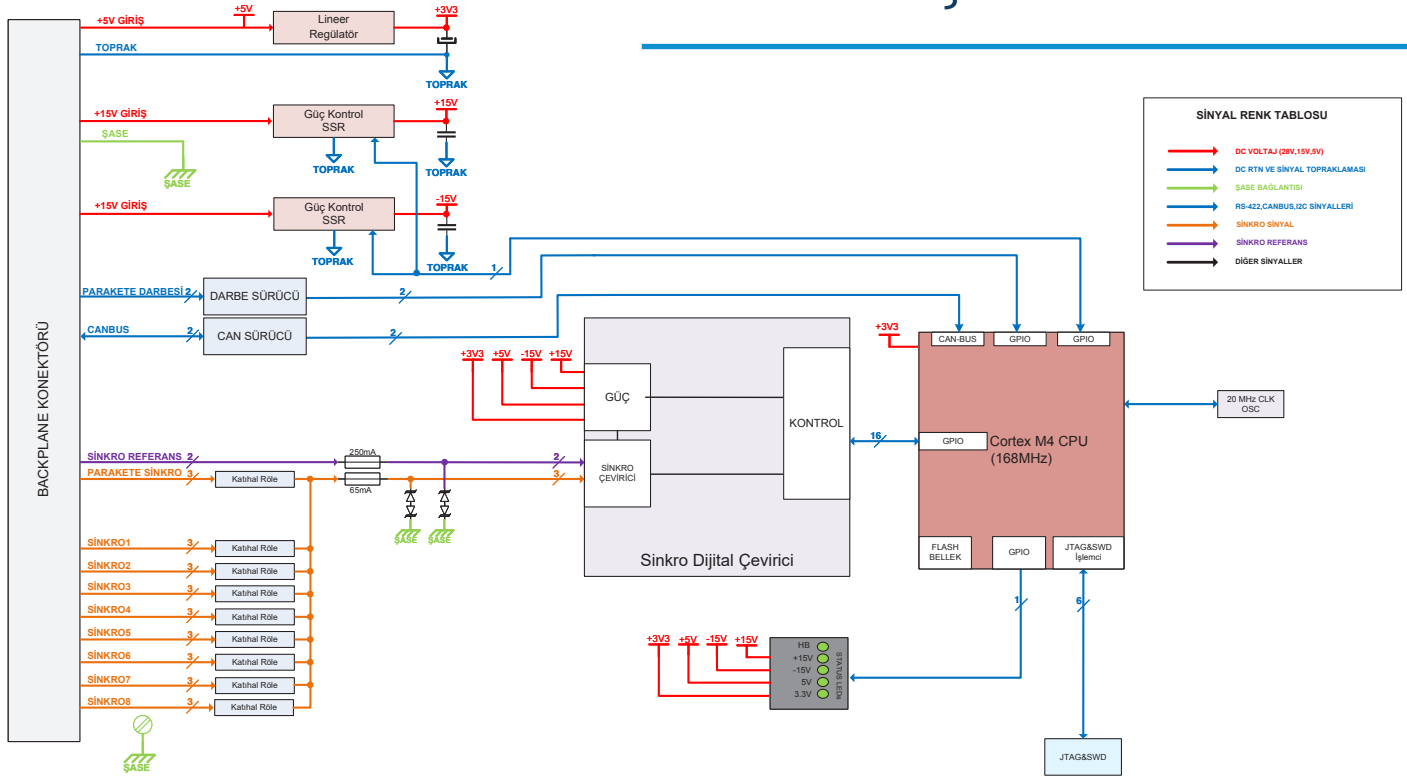
- ◆ Sinkro sinyallerini sayısal açığa bilgisine çevirir.
- ◆ 115 VAC 400 Hz veya 115 VAC 60 Hz Ref. Voltajı
- ◆ CANBUS arayüzü
- ◆ Opsiyonel RS422, TTL, PCI vb. haberleşme
- ◆ LED indikatörler
- ◆ Sıcaklık sensörü



SAYISAL - SİNKRO ÇEVİRİCİ

- ◆ Dijital açığa bilgilerini sinkro sinyallerine dönüştürür.
- ◆ 2 bağımsız senkron kanalı
- ◆ 1x, 2x, 4x, 10x, 36x programlanabilir
 - ◆ 115 VAC 50/60 Hz veya 400 Hz Ref. Gerilim
 - ◆ CANBUS arayüzü (Opsiyonel RS422, TTL, PCI vb.)
 - ◆ LED göstergeler
 - ◆ Sıcaklık sensörü
 - ◆ Mikroişlemci kontrolü

SİNKRO - SAYISAL SAYISAL - SİNKRO ÇEVİRİCİLER



TEKNİK ÖZELLİKLER

TEKNİK ÖZELLİKLER	SİNKRO - SAYISAL	SAYISAL - SİNKRO
Besleme Girişi	+/-15 VDC, 5 VDC	+/-15 VDC, 5 VDC
Referans Girişleri	115 VAC 50/60 veya 400 Hz	115 VAC 50/60 veya 400 Hz
Sinkro Çözünürlüğü	14 Bit (Opsiyonel: 16 Bit - 12 Bit)	14 Bit (Opsiyonel: 16 Bit - 12 Bit)
Sinkro Çıkışı	-	2 Kanal Sinkro Çıkışı (S1,S2,S3) 90 VAC
Sinkro Çıkış Gücü	5 W	5 W
Sinkro Girişi	9 Kanal Sinkro Giriş(S1,S2,S3)VAC	-
Arayüz	CANBUS (Opsiyonel: RS422 - TTL - PCI)	CANBUS (Opsiyonel: RS422 - TTL - PCI)
Durum İndikatörleri	LED	LED
Aşırı Akım Koruması	Var	Var
Sıcaklık Sensörü	Var	Var
Boyut (GxYxD)	219 mm x 92 mm x 16 mm	219 mm x 92 mm x 16 mm



Berkin Mühendislik haber vermeden ürün özelliklerinde değişiklik yapma hakkını saklı tutar.

berkinengineering.com