

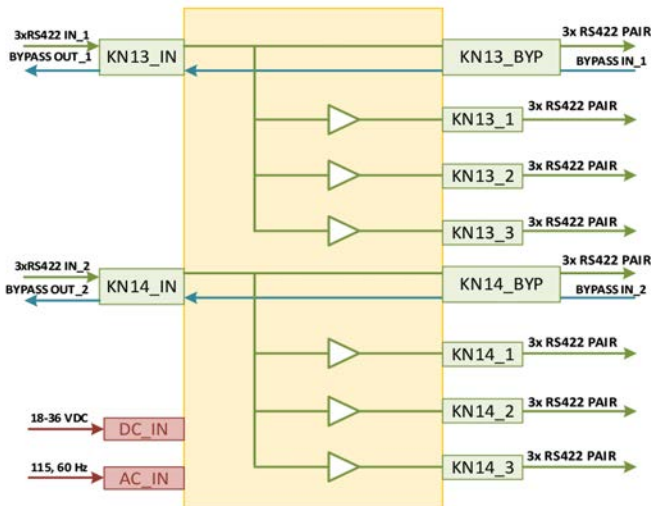


NS-0208x3



NS-0108

- ◆ Giriş ve çıkış izolasyon korumalı
16 Mbps veri transferi
- ◆ Askeri Çevresel Şartlara ve EMC/EMI
isterlerine uygun
- ◆ Güç kesintisinde Bypass hatlarından
kesintisiz data iletimi
- ◆ Kısa devre, güç kaybı, indüksiyon ve yıldırım
dalgalanmalarından kaynaklanan arızalara
karşı koruma sağlamak üzere tasarlanmış
düşük kapasitanslı yüksek hızlı koruma



NS-0208x3, iki adet üçlü seri RS-422/485 giriş, sekiz adet üçlü seri RS-422/485 çıkış konnektörüne sahiptir. NS-0208x3 askeri RS-422/485 çoklayıcı 16 Mbps hızlarına kadar istenilen baud hızlarında veri transferine imkân sunmaktadır.

NS-0208x3 askeri RS-422/485 çoklayıcı bünyesinde iki adet Bypass hat bulundurmaktadır. KN13/14 BYP konnektöründen alınan veriyi KN13/14 IN konnektöründen iletmektedir.

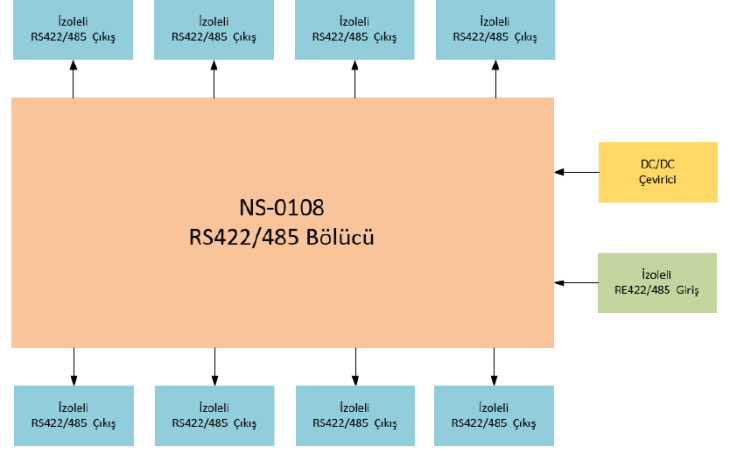
Birimin gücü kapalı olduğu durumlarda dahi bypass bağlantısı, hatlar arasında veri transferine kesintisiz olarak devam eder.

ÇOKLAYICILAR

NS-0108

NS-0208 modeli, çift hattan paralel olarak besleme almaktadır. Ana hattın arızalanması durumunda, yedek hat otomatik olarak devreye girmektedir.

- Kısa devre, güç kaybı, indüksiyon ve yıldırım dalgalanmalarından kaynaklanan arızalara karşı koruma sağlamak üzere tasarlanmış düşük kapasiteli tek yönlü yüksek hızlı koruma
- 16 Mbit'e kadar yüksek hızlarda veri transferi
- Güç ve sinyal durumları için LED göstergeleri



TEKNİK ÖZELLİKLER	NS-0108	NS-0208X3
Baud Hızı	16 MBps	16 MBps
Besleme Gerilimi	18 - 36 VDC	18 - 36 VDC / 115 VAC 60 Hz
Güç Tüketimi	3 W max.	30 W max.
Yalıtılmış Güç Kaynağı	✓	✓
Seri Hat İzolasyon Koruması	± 15 kV	± 15 kV
Aşırı Akım Koruması	Var	Var
Çalışma Sıcaklığı Aralığı	-40°C ~ +85°C	-40°C ~ +85°C
IP-Sınıfı	IP65	IP66
Renk	RAL 7001	RAL 7001
Boyut (GxYxD)	221,76 x 146 x 55,4 mm	200 x 230 x 120 mm
Veri Girişi	1 x RS422 / 485	2 kanal, 3xRS422/485 hattı
Veri Çıkışı	8 x RS422 / 485	Her kanaldan 3xRS422/485 çıkışı ve Bypass hattı
Diğer Model	NS-0208 Çift Paralel Giriş Otomatik Kanal Seçimi	-
Konnektör	MIL-STD-38999 MIL-STD-26482	MIL-STD-38999 MIL-STD-26482
Seri Bağlantılar	RS-422 / RS-485	RS-422 / RS-485
UYUMLULUK		
Çevresel Şartlar	MIL-STD-810G	MIL-STD-810G
EMI/EMC	MIL-STD-461	MIL-STD-461
Titreşim	MIL-STD-167-1 Table 1	MIL-STD-167-1 Table 1
Mekanik Şok	MIL-STD-901 Grade-B Class-II. Type-A	MIL-STD-901 Grade-B Class-II. Type-A
Güç Beslemesi	MIL-STD-1399 Bölüm 300 (Stanag 1008)	MIL-STD-1399 Bölüm 300 (Stanag 1008)



Berkin Mühendislik haber vermeden ürün özelliklerinde değişiklik yapma hakkını saklı tutar.

berkinengineering.com