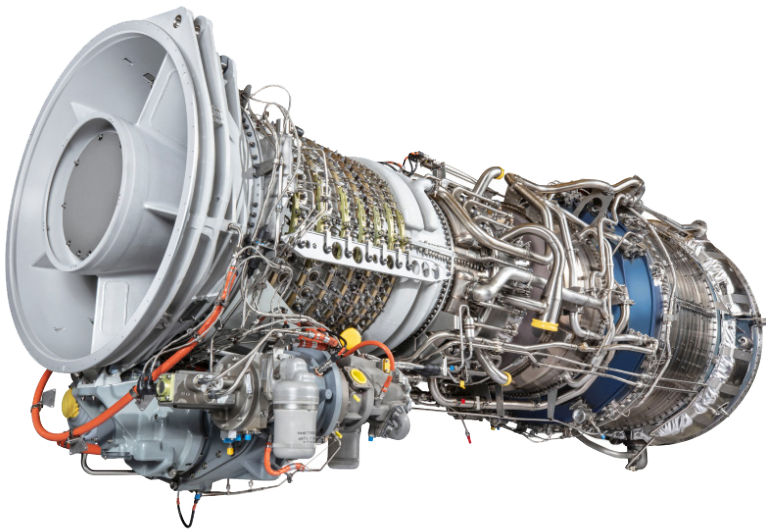
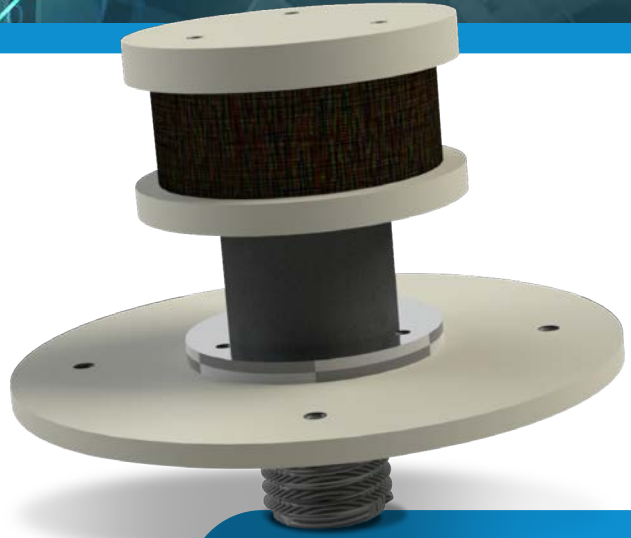


# BUZLANMA SENSÖRÜ

Gaz türbinlerine giren soğuk havanın türbinleri etkilememesi için türbinin girişinde bulunan buzlanma tespit sensörü, türbinlere giren havanın sıcaklık ve nem oranını ölçerek buzlanma tespitini sağlamaktadır.

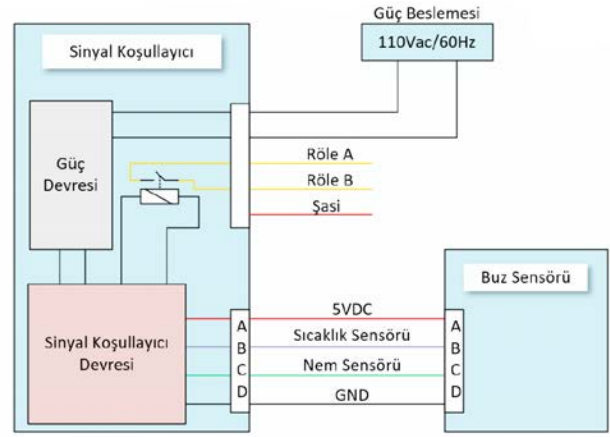


Buz sensörü ortamdaki sıcaklığı ve nemi ölçebilecek şekilde tamamen kapalı olmayan bir haznenin nem, sıcaklık sensörü ve sinyal güçlendiricisi devresinden oluşmaktadır. Bu hazne sensörleri dış etmenlerden korunurken ortamdaki sıcaklığı ve nemi rahatlıkla ölçilmektedir.

Nem sensörünün çıkışı sinyal koşullandırıcıda işlenebilmesi için sinyal güçlendirici devresi ile düzenlenmektedir. Buz sensörünün çıkışına bu devrede işlenen sinyal gönderilmektedir.



# BUZLANMA SENSÖRÜ



## ÖZELLİKLER

Buzlanma tespiti

Hassas sıcaklık ve nem ölçümü

Kolay kurulum

Sert hava koşullarına karşı dayanıklılık

## TEKNİK ÖZELLİKLER

### NEM SENSÖRÜ PARAMETRELERİ

Besleme Gerilimi	5 VDC
Yerleşme Zamanı	70 ms
Doğruluk	±3.5 %RH
Çalışma Nem Aralığı	0-100 %RH
Çalışma Sıcaklığı Aralığı	-40°C ~ 85°C

### SICAKLIK SENSÖRÜ PARAMETRELERİ

Yerleşme Zamanı (Hava)	22s
Direnç (25°C)	10,000Ω
Direnç Toleransı	±20%
Çalışma Sıcaklığı Aralığı	-60°C ~ 300°C
Beta	3669



Berkin Mühendislik haber vermeden ürün özelliklerinde değişiklik yapma hakkını saklı tutar.

[berkinengineering.com](http://berkinengineering.com)