

NS-0108

NMEA ÇOKLAYICI



BERKIN
ENGINEERING
Your Trustworthy Partner On Course Of Success

- 16 Mbit hızlarına kadar veri transferi
- Güç ve sinyal durumu için LED göstergeleri
- Kısa devre, güç kaybı, indüksiyon ve yıldırım dalgalanmalarından kaynaklanan arızalara karşı koruma sağlamak üzere tasarlanmış düşük kapasitanslı tek yönlü yüksek hızlı koruma

NS-0108 (NS-0208)

RS-422/485 (NMEA) ÇOKLAYICI

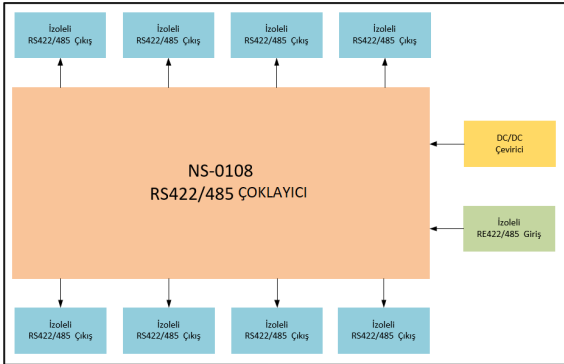


- 16 Mbit hızlarına kadar veri transferi
- Güç ve sinyal durumu için LED göstergeleri
- Kısa devre, güç kaybı, indüksiyon ve yıldırım dalgalanmalarından kaynaklanan arızalara karşı koruma sağlamak üzere tasarlanmış düşük kapasitanslı tek yönlü yüksek hızlı koruma

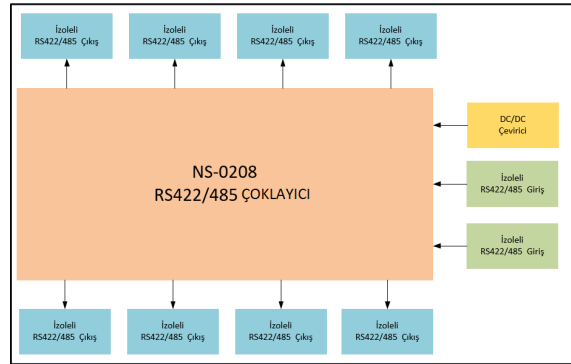
RS-422/485 çoklayıcı herhangi bir sistemden gönderilen RS422/485 haberleşme protokolündeki veriyi (NMEA vb.) çoğullayarak sistemlere eş zamanlı olarak göndermektedir. 1(2) adet seri RS-422/485 giriş, 8 adet seri RS-422/485 çıkış kapısına sahiptir. RS-422/485 çoklayıcı 18-36VDC aralığında çalışabilmektedir. NS-0208 modeli çift hattan paralel olarak besleme alır. Ana hattın arızalanması durumunda, yedek hat otomatik olarak devreye girer.

Baud Hızı	16 Mbit
İzolasyon Koruması	± 15 kV
Aşırı Akım Koruması	Var
Konektör	DG142V-5.08
Seri Standartlar	RS-422 / RS-485
Ürün Boyutları	222x146x55 mm
Veri kablosu I/O	11 mm
Güç Kablosu	10 mm
Diğer Modeller	NS-0208 Çift Paralel Giriş Otomatik Kanal Seçimi

Ürün Model Numarası	NS-0108
Stok Kodu	5999-DA-029-8616



NS-0108 Blok Diyagram



NS-0208 Blok Diyagram