

# NS-0108

## NMEA Bölücü



**BERKIN**  
**ENGINEERING**  
*Your Trustworthy Partner On Course Of Success*

- 16 Mbit hızlarına kadar veri transferi
- Güç ve sinyal durumu için LED göstergeleri
- Kısa devre, güç kaybı, indüksiyon ve yıldırım dalgalanmalarından kaynaklanan arızalara karşı koruma sağlamak üzere tasarlanmış düşük kapasitanslı tek yönlü yüksek hızlı koruma

# NS-0108 (NS-0208)

## RS-422/485 (NMEA) Bölücü

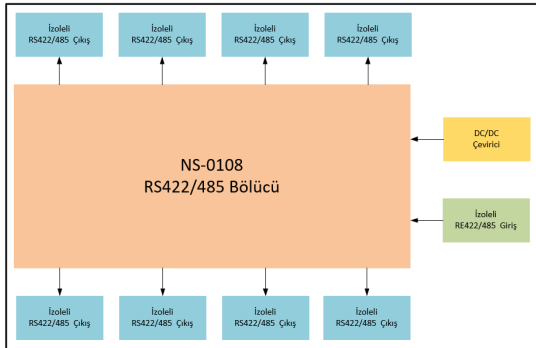


- 16 Mbit hızlarına kadar veri transferi
- Güç ve sinyal durumu için LED göstergeleri
- Kısa devre, güç kaybı, indüksiyon ve yıldırım dalgalanmalarından kaynaklanan arızalara karşı koruma sağlamak üzere tasarlanmış düşük kapasitanslı tek yönlü yüksek hızlı koruma

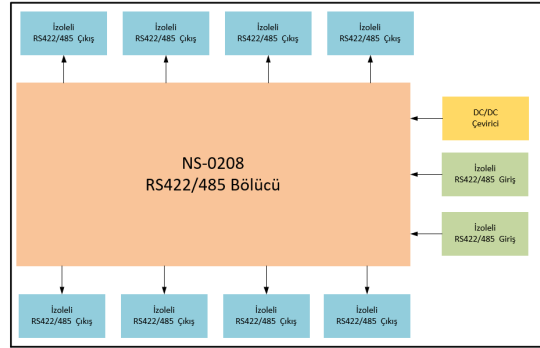
RS-422/485 Bölücü herhangi bir sistemden gönderilen RS422/485 haberleşme protokolündeki veriyi (NMEA vb.) çoğullayarak sistemlere eş zamanlı olarak göndermektedir. 1(2) adet seri RS-422/485 giriş, 8 adet seri RS-422/485 çıkış kapsısına sahiptir. RS-422/485 Bölücü 18-36VDC aralığında çalışabilmektedir. NS-0208 modeli çift hattan paralel olarak besleme alır. Ana hattın arızalanması durumunda, yedek hat otomatik olarak devreye girer.

Baud Hızı	16 Mbit
İzolasyon Koruması	± 15 KV
Aşırı Akım Koruması	Var
Konektör	DG142V-5.08
Seri Standartlar	RS-422 / RS-485
Ürün Boyutları	222x146x55 mm
Veri kablosu I/O	11 mm
Güç Kablosu	10 mm
Diğer Modeller	NS-0208 Çift Paralel Giriş Otomatik Kanal Seçimi

Ürün Model Numarası	NS-0108	NS-0208
Stok Kodu	CD-O 0818 00	CD-O 0818 01



NS-0108 Blok Diyagram



NS-0208 Blok Diyagram